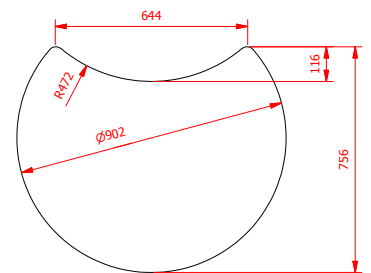
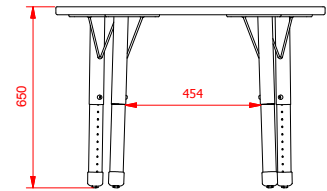
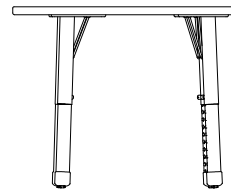


**ES**  
Mesa con patas metálicas regulables en altura y sobre compacto en fibras MDF con el contorno inyectado de poliuretano.

**EN**  
Table with metal high adjustable legs and MDF tabletop with polyurethane injected edges.

**FR**  
Table avec pieds métalliques réglables en hauteur et plateau en MDF avec des contours injectés en polyuréthane.

**CAT**  
Taula amb potes metàl·liques regulables en alçada i sobre de MDF amb el contorn injectat de poliuretà.



TALLA / SIZE / TAILLE / TALLA

**1-2-3-4**

**1** Tablero de MDF con el contorno inyectado de poliuretano  
MDF tabletop with polyurethane injected edges  
Plateau MDF avec des contours injectés en polyuréthane  
Sobre de MDF amb el contorn injectat de poliuretà

COLOR / COLOUR / COULEUR / COLOR

**2** Patas regulables en altura  
Adjustable metal legs  
Pied réglable  
Potes regulables en alçada

SOBRE / TABLETOP /  
PLATEAU / SOBRE

ESTRUCTURA / STRUCTURE /  
STRUCTURE / ESTRUCTURA



**3** Taco nivelador  
Block leveler  
Taquet niveleur  
Tac anivellable

PESO

WEIGHT

POIDS

PES

**16,38 kg**

CANTIDAD DE EMBALAJE

PACK QUANTITY

QTÉ D'UNITÉS PAR CARTON

QUANTITAT D'EMBALATGE

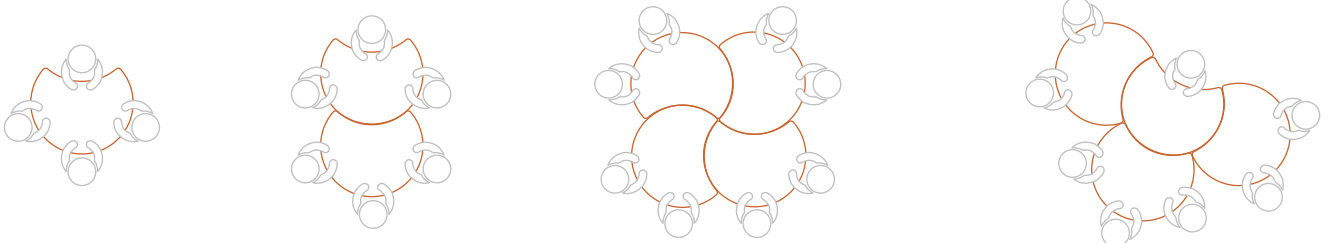


EMBALAJE

CARTON BOX

CARTON

EMBALATGE



## ES

Nuestros productos estan diseñados y fabricados según las normativas de aplicación correspondientes.  
Sillas y mesas para centros educativos. UNE EN 1729-1: 07 / UNE EN 1729-2:07. Dimensiones, requisitos de seguridad y métodos de ensayo.

## INFORMACIÓN IMPORTANTE

Lea todas las instrucciones antes de comenzar el ensamblaje. Guarde las instrucciones para uso futuro.

## SUGERENCIA DE USO

La mesa está diseñada para mayores de 3 años. Movable, ideal para la flexibilidad del aula, espacios comunes. Permite múltiples configuraciones para entornos de trabajo colaborativo. Uso interior.

## ADVERTENCIA

Utilizar solo como se pretende. No intente ponerse de pie o arrodillarse sobre el artículo. No apilar. Solo combinaciones planas.

## MONTAJE

Ver instrucciones de montaje.

## MANTENIMIENTO

Periódicamente se deben realizar tareas de mantenimiento revisando el estado del producto. Ver que todas las uniones están correctamente fijadas, en buen estado y funcionando. Compruebe si hay roturas periódicamente. Retire el producto del servicio cuando se produzca alguna condición que pueda considerarse insegura.

## CUIDADO Y LIMPIEZA

Limpie la unidad con un paño húmedo o una esponja con agua tibia y jabón suave. Séquelo. No use limpiadores abrasivos, blanqueadores, solventes químicos y detergentes fuertes.

## GARANTÍA

3 años de garantía limitada.

## EN

Our products are designed and manufactured according to the corresponding implementation regulations.  
Chairs and tables for educational institutions. UNE EN 1729-1: 07 / UNE EN 1729-2: 07. Dimensions, safety requirements and test methods.

## IMPORTANT INFORMATION

Read all instructions before beginning assembly. Keep instructions for future use.

## SUGGESTED USE

The table is designed for ages 3 and up. Movable, ideal for the flexibility of the classroom, common spaces. Allows for multiple configurations for collaborative work environments. Indoor use.

## WARNING

Use only as intended. Do not attempt to stand or kneel on item. Do not stack just flat join.

## ASSEMBLY

See assembly instruction.

## MAINTENANCE

Regular maintenance tasks have to be realized by checking the product's conditions. It is important to check that unions are properly fixed, in good conditions and working properly. Check for breakage periodically. Remove the product from service when any condition develops that might deem operation unsafe.

## CARE AND CLEANING

Clean the unit with a damp cloth or sponge using warm water and mild soap. Wipe dry. Do not use abrasive cleaners, bleach, chemical solvents, and strong detergents.

## WARRANTY

3-year limited warranty.

## FR

Nos produits sont conçus et fabriqués selon les normatives d'application correspondantes. Relation des normes applicables: Chaises et tables pour centres d'enseignement. UNE EN 1729-1: 07 / UNE EN 1729-2: 07. Dimensions, exigences de sécurité et méthodes d'essais.

## INFORMATION IMPORTANTE

Lisez toutes les instructions de montage avant de commencer l'assemblage. Gardez les instructions pour toute éventuelle future utilisation.

## CONSEILS D'UTILISATION

Cet article n'es pas conçu pour des enfants de moins de 3 ans. Mobile, permet des multiples configurations pour des environnement de travail collaboratifs. Idéal pour la flexibilité des espaces communs, expositions, salles d'attente.

## AVERTISSEMENT

À être utilisé que pour l'objet dont il a été conçu. Ne pas se mettre debout ou s'agenouiller sur l'article. Uniquement des combinaisons horizontales.

## ASSEMBLAGE

Suivez les instructions de montage adjointes.

## ENTRETIEN

Les tâches de maintenance doivent être réalisées périodiquement en vérifiant l'état du produit. Vérifier que tous les joints sont bien fixés, dans de bonnes conditions et qu'ils fonctionnent correctement. Vérifier s'il y a des ruptures périodiques. Mettre hors de service lorsqu'une condition considérée dangereuse puisse se produire.

## MAINTIEN ET NETTOYAGE

Nettoyez l'unité à l'aide d'un chiffon humide ou une éponge avec de l'eau tiède et du savon doux. Séchez le. Ne pas utiliser de nettoyeurs abrasifs, blanchissants, solvants chimiques et détergent forts.

## GARANTIE

3 ans de garantie limitée.

## CAT

Els nostres productes estan dissenyats i fabricats segons les normatives d'aplicació corresponents. Cadires i taules per a centres d'ensenyament. UNE EN 1729-1: 07 / UNE EN 1729-2: 07. Dimensions, requisits de seguretat i mètodes d'assaig.

## INFORMACIÓ IMPORTANT

Llegeixi totes les instruccions abans de començar el muntatge. Guardi les instruccions per un ús futur.

## SUGGERIMENT D'ÚS

La taula està dissenyada per a majors de 3 anys. Movable, ideal per a la flexibilitat de l'aula, espais comuns. Permet múltiples configuracions per a entorns de treball cooperatiu. Ús interior.

## ADVERTÈNCIA

Utilitzar només pel seu ús. No intenti posar-se de peu o agenollar-se sobre l'article. No apilar. Només combinacions planes.

## MUNTATGE

Veure instruccions de muntatge.

## MANTENIMENT

Periòdicament s'han de realitzar tasques de manteniment revisant l'estat del producte. Revisar que totes les unions estiguin correctament fixades, en un bon estat i funcionant. Comprovar si hi ha trencaments periòdicament. Retirar el producte del servei quan es produeixi alguna condició que pugui ser considerada insegura.

## CURA I NETEJA

Netegi l'article amb un drap humit o una esponja amb aigua tèbia i sabó suau. Eixugui'l. No utilitzis netejadors abrasius, blanquejadors, solvents químics o detergents forts.

## GARANTIA

3 anys de garantia limitada.



CALIDAD CERTIFICADA  
CERTIFIED QUALITY  
QUALITÉ CERTIFIÉE  
QUALITAT CERTIFICADA



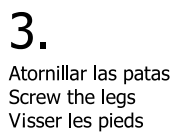
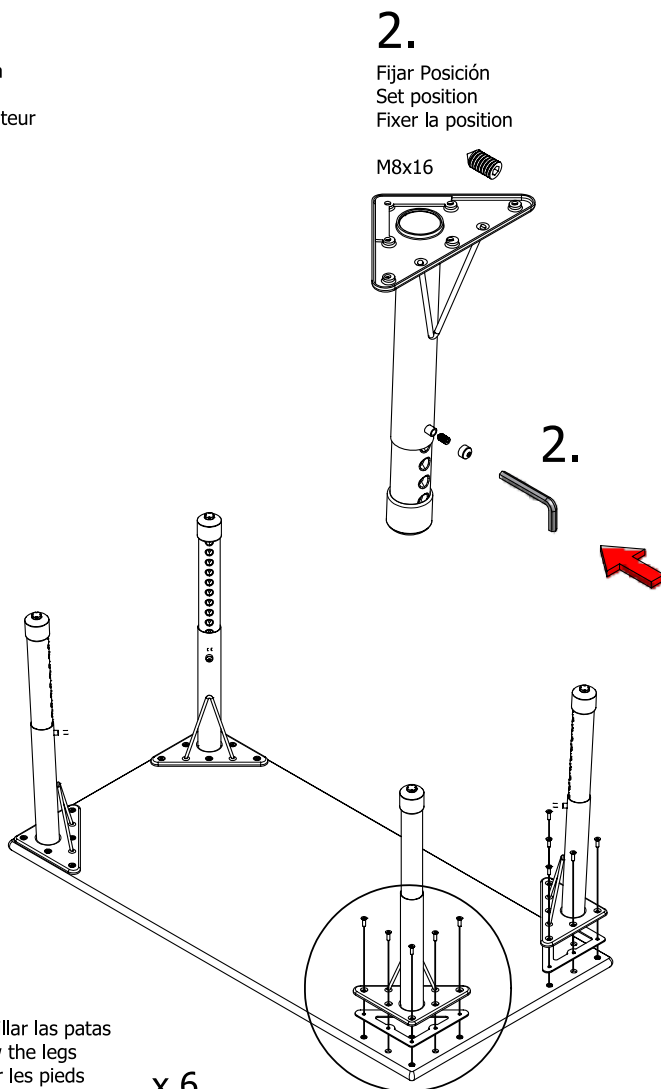
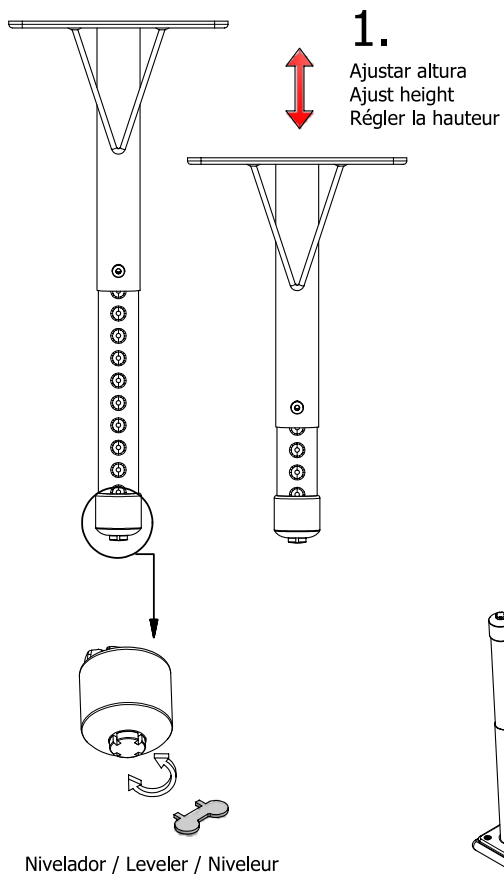
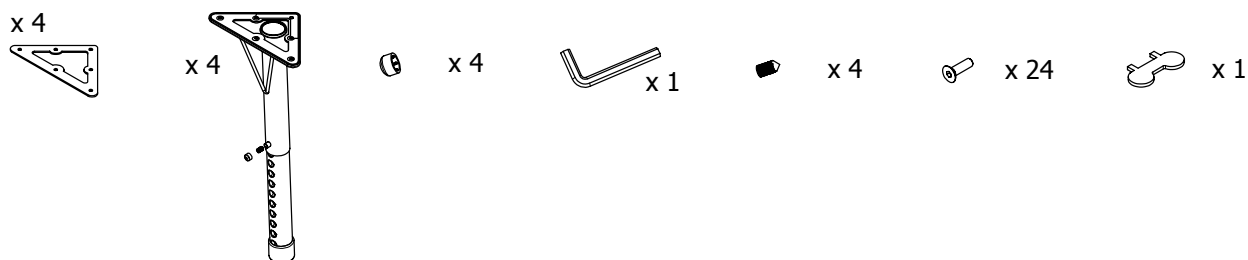
ASSOCIATED N°01646  
**AIDIMA**  
FURNITURE, WOOD AND PACKAGING  
TECHNOLOGY INSTITUTE

MIRPLAY COLABORA CON LA ONG:  
MIRPLAY COLLABORATES WITH NGO:  
MIRPLAY PARTICIPE À L'ONG:  
MIRPLAY COL·LABORA AMB L'ONG:

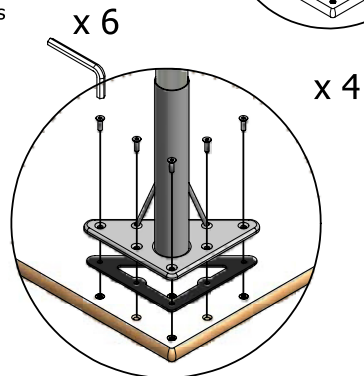


**OXFAM**  
International

## Instrucciones de montaje - Assembly instructions - Notice de montage - Instruccions de muntatge



M6x20



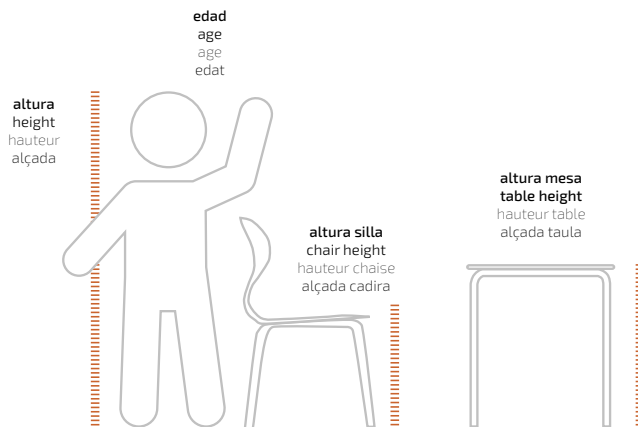
## Tallas según la normativa europea UNE-EN 1729-1

Size according to European regulation UNE-EN 1729-1

Taille selon la norme européenne UNE-EN 1729-1

Talles segons la normativa europea UNE-EN 1729-1

TALLA SIZE TAILLE TALLA	EDAD AGE AGE EDAT	ALTURA HEIGHT HAUTEUR ALÇADA	ALTURA ASIENTO CHAIR HEIGHT HAUTEUR SIÈGE ALÇADA SEIENT	ALTURA MESA TABLE HEIGHT HAUTEUR TABLE ALÇADA TAULA
<b>0</b>	1-2	80-95 cm	21 cm	40 cm
<b>1</b>	2-3	93-116 cm	26 cm	46 cm
<b>2</b>	3-4	108-121 cm	30 cm	52 cm
<b>3</b>	4-6	119-142 cm	34 cm	59 cm
<b>4</b>	6-8	133-159 cm	38 cm	65 cm
<b>5</b>	8-10	146-176 cm	42 cm	70 cm
<b>6</b>	+12	159-188 cm	46 cm	77 cm
<b>8*</b>	+8	+146 cm	80 cm	100 cm



\*Equivalencia UNE-EN 1729-1 a dimensiones talla 5 para mesas de trabajo de pie.

\*Equivalence UNE-EN 1729-1 size 5 dimensions for tables to work standing up.

\*Equivalence UNE-EN 1729-1 aux dimensions 5 pour les tables de travail debout.

\*Equivalència UNE-EN 1729-1 a dimensions talla 5 per a taules per treball dempeus.