

ES

Grada modular móvil con almacenaje.

EN

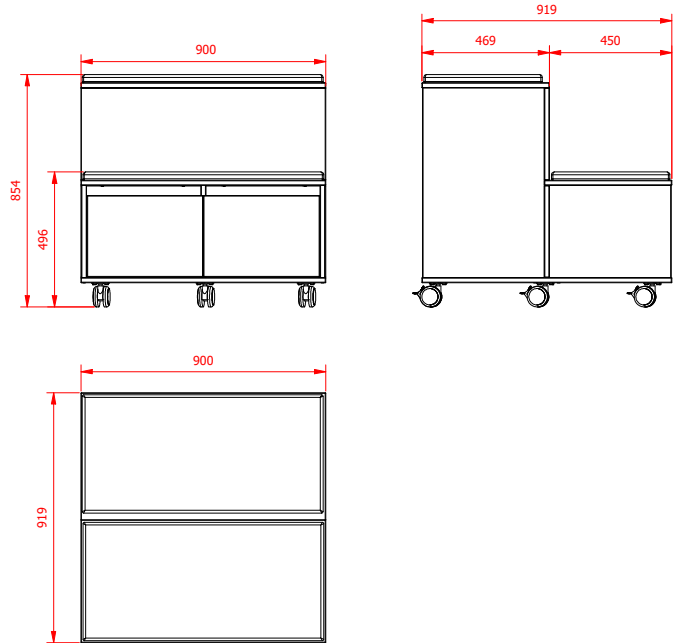
Mobile and modular with storage capacity.

FR

Gratin modulaire avec espace de rangement.

CAT

Grada modular mòbil amb emmagatzematge.



- 1 **Estructura de madera**  
Wooden frame  
Structure en bois  
Estructura de fusta
- 2 **Poli-piel de PVC retardante al fuego**  
PVC vinyl fire retardant  
Cuir synthétique PVC résistant au feu  
Polipell de PVC retardant al foc
- 3 **Capacidad de almacenaje con puerta**  
Storage capacity with door  
Espaces de rangement avec porte  
Capacitat d'emmagatzematge amb porta
- 4 **Ruedas con freno**  
Castors with brake  
Roulettes avec freins  
Rodes amb frè


COLOR / COLOUR / COULEUR / COLOR

TAPIZADO / UPHOLSTERED /  
TAPISSERIE / TAPISSAT

ESTRUCTURA / STRUCTURE /  
STRUCTURE / ESTRUCTURA



PESO  
WEIGHT  
POIDS  
PES

 **69,8 kg**

CANTIDAD DE EMBALAJE  
PACK QUANTITY  
QTÉ D'UNITÉS PAR CARTON  
QUANTITAT D'EMBALATGE

 **1**

EMBALAJE  
CARTON BOX  
CARTON  
EMBALATGE

 **3**



## ES

Nuestros productos estan diseñados y fabricados según las normativas de aplicación correspondientes.

Sillas y mesas para centros educativos. UNE EN 1729-1: 07 / UNE EN 1729-2:07. Dimensiones, requisitos de seguridad y métodos de ensayo.

**INFORMACIÓN IMPORTANTE**  
Lea todas las instrucciones antes de comenzar el ensamblaje. Guarde las instrucciones para uso futuro.

**SUGERENCIA DE USO**  
El asiento está diseñado para mayores de 6 años. Movable, ideal para la flexibilidad del aula, espacios comunes. Permite múltiples configuraciones para entornos de trabajo colaborativo. Uso interior.

**ADVERTENCIA**  
Utilizar solo como se pretende. No intente ponerse de pie o arrodillarse sobre el artículo. No apilar. Solo combinaciones planas.

**MONTAJE**  
Ver instrucciones de montaje.

**MANTENIMIENTO**  
Periódicamente se deben realizar tareas de mantenimiento revisando el estado del producto. Ver que todas las uniones están correctamente fijadas, en buen estado y funcionando. Compruebe si hay roturas periódicamente. Retire el producto del servicio cuando se produzca alguna condición que pueda considerarse insegura..

**CUIDADO Y LIMPIEZA**  
Limpie la unidad con un paño húmedo o una esponja con agua tibia y jabón suave. Séquelo. No use limpiadores abrasivos, blanqueadores, solventes químicos y detergentes fuertes.

**GARANTÍA**  
2 años de garantía limitada.

## EN

Our products are designed and manufactured according to the corresponding implementation regulations.

Chairs and tables for educational institutions. UNE EN 1729-1: 07 / UNE EN 1729-2: 07. Dimensions, safety requirements and test methods.

**IMPORTANT INFORMATION**  
Read all instructions before beginning assembly. Keep instructions for future use.

**SUGGESTED USE**  
The seat is designed for ages 6 and up. Movable, ideal for the flexibility of the classroom, common spaces. Allows for multiple configurations for collaborative work environments. Indoor use.

**WARNING**  
Use only as intended. Do not attempt to stand or kneel on item. Do not stack just flat join.

**ASSEMBLY**  
See assembly instruction.

**MAINTENANCE**  
Regular maintenance tasks have to be realized by checking the product's conditions. It is important to check that unions are properly fixed, in good conditions and working properly. Check for breakage periodically. Remove the product from service when any condition develops that might deem operation unsafe.

**CARE AND CLEANING**  
Clean the unit with a damp cloth or sponge using warm water and mild soap. Wipe dry. Do not use abrasive cleaners, bleach, chemical solvents, and strong detergents.

**WARRANTY**  
2-year limited warranty.

## FR

Nos produits sont conçus et fabriqués selon les normatives d'application correspondantes. Relation des normes applicables.

Chaises et tables pour centres d'enseignement. UNE EN 1729-1: 07 / UNE EN 1729-2: 07. Dimensions, exigences de sécurité et méthodes d'essais.

**INFORMATION IMPORTANTE**  
Lisez toutes les instructions de montage avant de commencer l'assemblage. Gardez les instructions pour toute éventuelle future utilisation.

**CONSEILS D'UTILISATION**  
Cet article n'es pas conçu pour des enfants de moins de 6 ans. Mobile, permet des multiples configurations pour des environnement de travail collaboratifs. Idéal pour la flexibilité des espaces communs, expositions, salles d'attente.

**AVERTISSEMENT**  
À être utilisé que pour l'objet dont il a été conçu. Ne pas se mettre debout ou s'agenouiller sur l'article. Uniquement des combinaisons horizontales.

**ASSEMBLAGE**  
Suivez les instructions de montage adjointes.

**ENTRETIEN**  
Des tâches d'entretien doivent être réalisés périodiquement. Assurez-vous que tous les joints sont correctement fixés, en bon état et fonctionnent. Vérifiez si il y a des fissures. Empêchez l'utilisation du produit si vous observez toute condition qui puisse se considérer dangereuse ou non sure.

**MAINTIEN ET NETTOYAGE**  
Nettoyez l'unité à l'aide d'un chiffon humide ou une éponge avec de l'eau tiède et du savon doux. Séchez le. Ne pas utiliser de nettoyeurs abrasifs, blanchissants, solvants chimiques et détergent forts.

**GARANTIE**  
2 ans de garantie limitée.

## CAT

Els nostres productes estan dissenyats i fabricats segons les normatives d'aplicació corresponents.

Cadires i taules per a centres d'ensenyament. UNE EN 1729-1: 07 / UNE EN 1729-2: 07. Dimensions, requisits de seguretat i mètodes d'assaig.

**INFORMACIÓ IMPORTANT**  
Llegeixi totes les instruccions abans de començar el muntatge. Guardí les instruccions per un ús futur.

**SUGGERIMENT D'ÚS**  
El seient està dissenyat per a majors de 6 anys. Movable, ideal per a la flexibilitat de l'aula, espais comuns. Permet múltiples configuracions per a entorns de treball cooperatiu. Ús interior.

**ADVERTÈNCIA**  
Utilitzar només pel seu ús. No intenti posar-se de peu o agenollar-se sobre l'article. No apilar. Només combinacions planes.

**MUNTATGE**  
Veure instruccions de muntatge.

**MANTENIMENT**  
Periòdicament s'han de realitzar tasques de manteniment revisant l'estat del producte. Veure que totes les unions estan correctament fixades, en bon estat i funcionant. Comprovi si hi ha trencaments periòdicament. Retiri el producte del servei quan es produxeixi alguna condició que es pugui considerar insegura.

**CURA I NETEJA**  
Netegi l'article amb un drap humit o una esponja amb aigua tèbia i sabó suau. Eixugui'l. No utilitzi netejadors abrasius, blanquejadors, solvents químics o detergents forts.

**GAMMA DE PRODUCTES I GARANTIA**  
2 anys de garantia limitada.



**CALIDAD CERTIFICADA**  
CERTIFIED QUALITY  
QUALITÉ CERTIFIÉE  
QUALITAT CERTIFICADA



**MIRPLAY COLABORA CON LA ONG:**  
MIRPLAY COLLABORATES WITH NGO:  
MIRPLAY PARTICIPE À L'ONG:  
MIRPLAY COLLABORA AMB L'ONG:

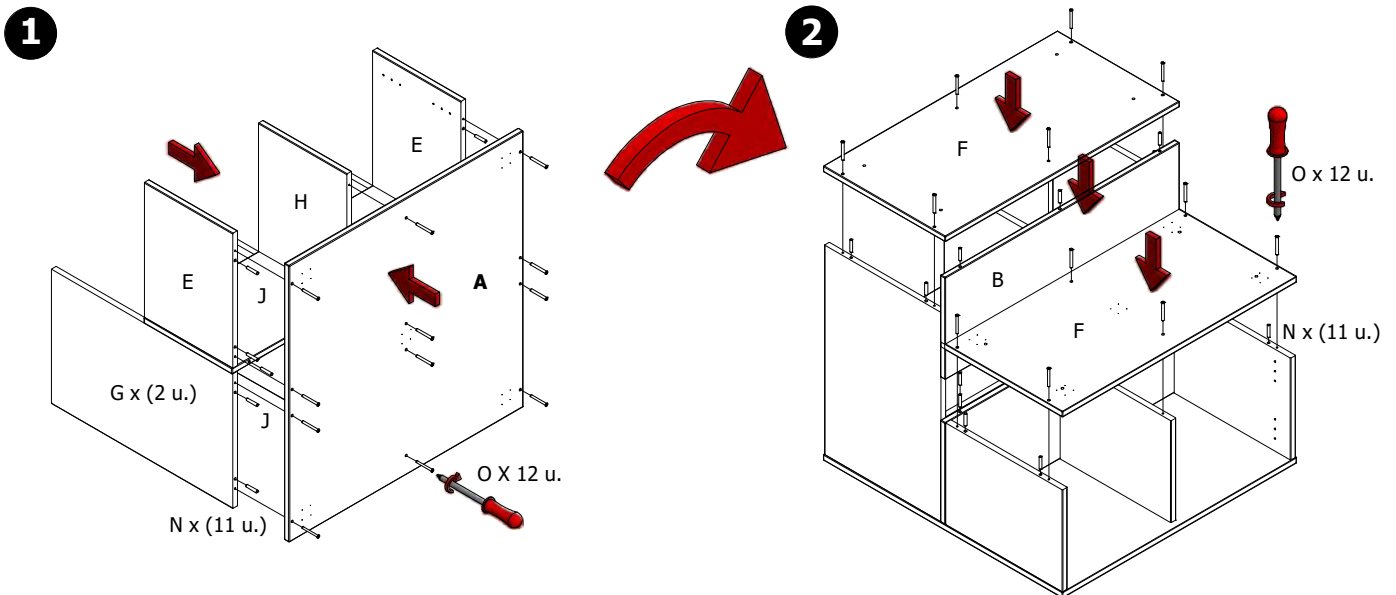
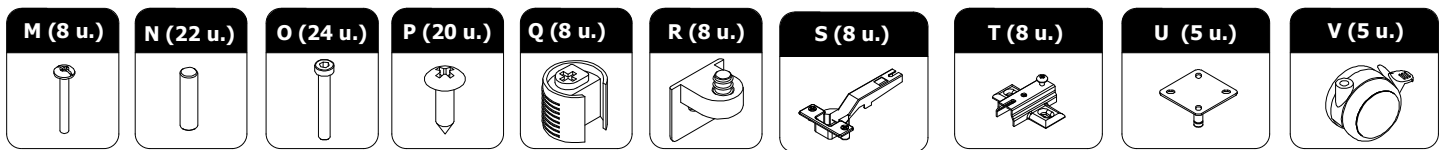
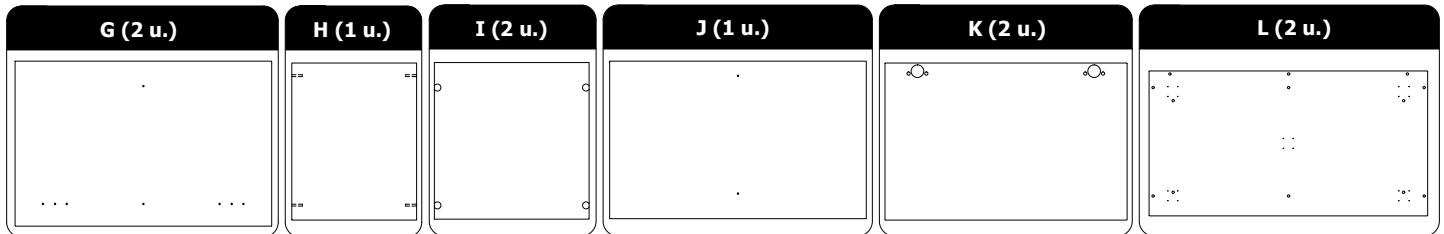
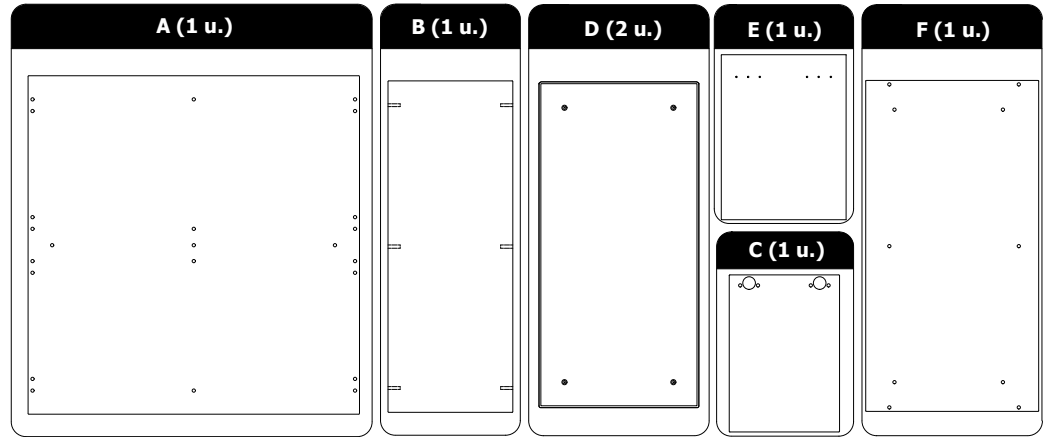
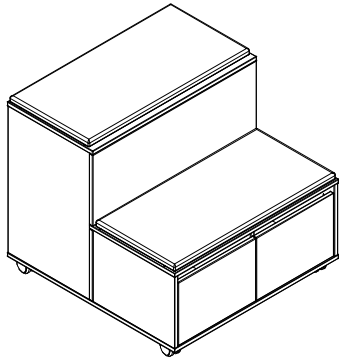


**OXFAM**  
International

## Instrucciones de montaje - Assembly instructions - Notice de montage - Instruccions de muntatge

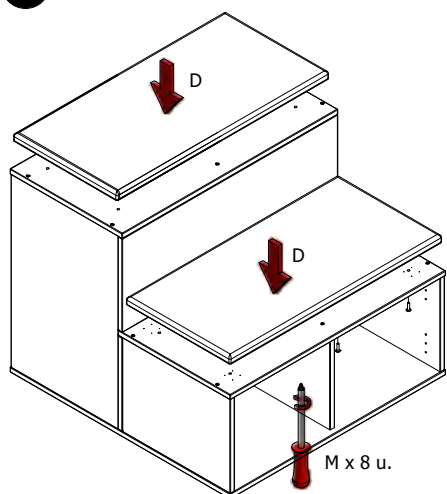


**NO UTILIZAR LAS INSTRUCCIONES DE MONTAJE DE LA CAJA "MINI MOVE - 1609"**  
**DON'T USE ASSEMBLY INSTRUCTIONS OF "MINI MOVE - 1609" BOX**  
**NE PAS UTILISER LA NOTICE DE MONTAGE DU CARTON "MINI MOVE - 1609"**  
**NO UTILITZAR LES INSTRUCCIONS DE MUNTATGE DE LA CAIXA "MINI MOVE- 1609"**

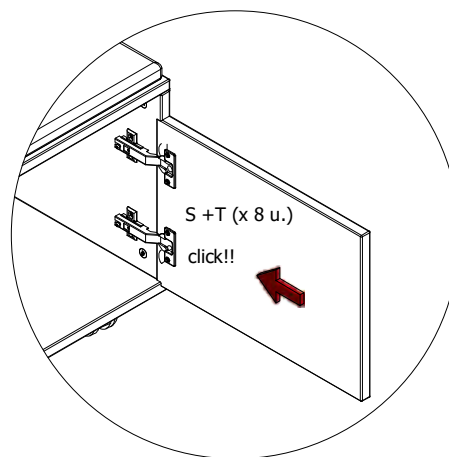
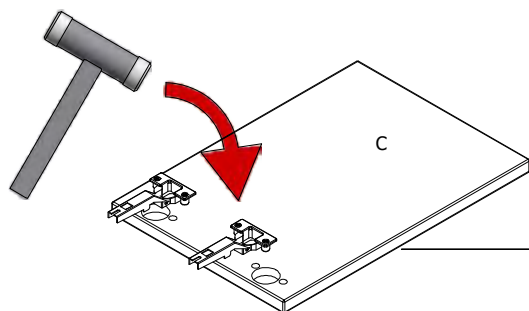
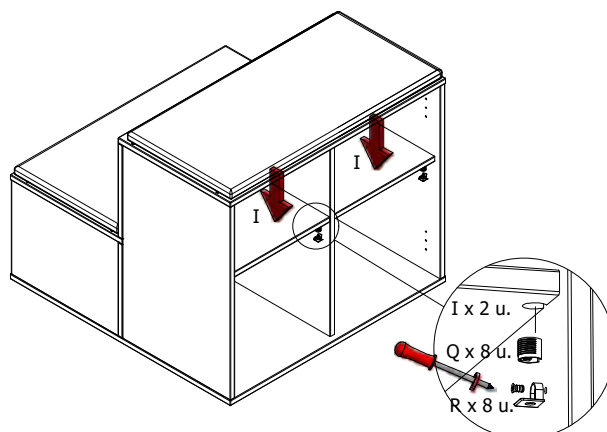


**ES** - Periódicamente se deben realizar tareas de mantenimiento revisando el estado del producto. Ver que todas las uniones están correctamente fijadas, en buen estado y funcionando. **EN** - Regular maintenance tasks have to be realized by checking the product's conditions. It is important to check that unions are properly fixed, in good conditions and working properly. **FR** - Des tâches de maintenance doivent être réalisés régulièrement en révisant l'état du produit. Il faut vérifier que toutes les unions sont correctement fixées, en bon état et fonctionnent correctement.

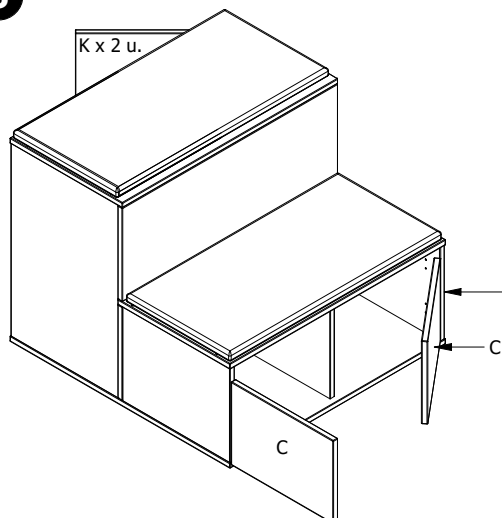
3



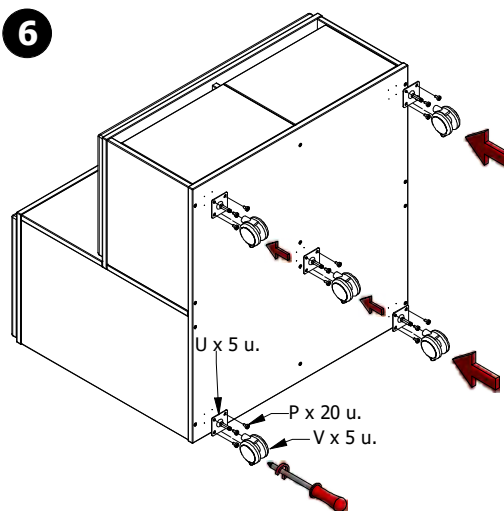
4



5



6



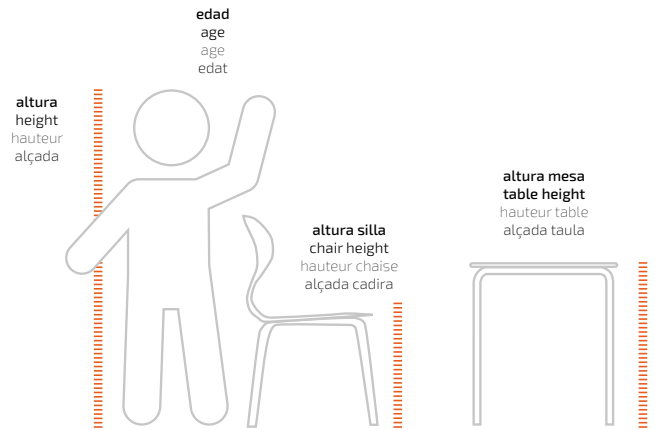
## Tallas según la normativa europea UNE-EN 1729-1

Size according to European regulation UNE-EN 1729-1

Taille selon la norme européenne UNE-EN 1729-1

Talles segons la normativa europea UNE-EN 1729-1

TALLA SIZE TAILLE TALLA	EDAD AGE AGE EDAT	ALTURA HEIGHT HAUTEUR ALÇADA	ALTURA ASIENTO CHAIR HEIGHT HAUTEUR SIÈGE ALÇADA SEIENT	ALTURA MESA TABLE HEIGHT HAUTEUR TABLE ALÇADA TAULA
<b>0</b>	1-2	80-95 cm	21 cm	40 cm
<b>1</b>	2-3	93-116 cm	26 cm	46 cm
<b>2</b>	3-4	108-121 cm	30 cm	52 cm
<b>3</b>	4-6	119-142 cm	34 cm	59 cm
<b>4</b>	6-8	133-159 cm	38 cm	65 cm
<b>5</b>	8-10	146-176 cm	42 cm	70 cm
<b>6</b>	+12	159-188 cm	46 cm	77 cm
<b>8*</b>	+8	+146 cm	80 cm	100 cm



\*Equivalencia UNE-EN 1729-1 a dimensiones talla 5 para mesas de trabajo de pie.

\*Equivalence UNE-EN 1729-1 size 5 dimensions for tables to work standing up.

\*Equivalence UNE-EN 1729-1 aux dimensions 5 pour les tables de travail debout.

\*Equivalència UNE-EN 1729-1 a dimensions talla 5 per a taules per treball dempeus.